

SATAjet® X 5500



German Engineering

Pistolas de pintura | Sistemas de depósitos | Protección respiratoria | Tecnología de filtros | Accesorios



Revolucionaria. Económica.  
Silenciosa. Lógica.

# El sistema de boquillas innovador

Sistemas de pintura sofisticados y recomendaciones de aplicación modernas generan nuevas oportunidades pero representan también un reto para los pintores. Con su nuevo sistema de boquillas X, la SATAjet X 5500 establece un nuevo estándar para el futuro.

El sistema de boquillas es simple y comprensible: Las tecnologías probadas – HVLP y RP – se mantienen. Para cada tecnología existen juegos de boquillas "I" y "O". Con el aumento del tamaño de boquilla en la respectiva tecnología (HVLP/RP) y forma del abanico ("I" u "O") también aumenta constantemente la salida de material. Esto significa que la respectiva altura y anchura del abanico se mantienen igual en la gama completa. Así el usuario tiene un sistema transparente y lógico que le ofrece opciones claras y estructuradas.

**Las boquillas "I"** tienen una forma de abanico alargada con una zona de flujo escasa y un núcleo del abanico seco que es ideal para una **velocidad de trabajo baja** y que ofrece un control máximo durante la pintura. El **grosor del recubrimiento por aplicación es menor** en comparación con una boquilla "O" manteniendo el mismo tamaño de boquilla.

- Forma del abanico alargada con una zona de flujo escasa
- Mejor control durante la aplicación
- Grosor del recubrimiento por aplicación reducido en comparación con la boquilla previa o la boquilla "O"

**Las boquillas "O"** tienen una forma de abanico oval con una zona de flujo mayor así como un núcleo del abanico húmedo que es excelente para **velocidades de aplicación más altas** aunque ofrezcan menos control durante la pintura. El **grosor del recubrimiento por aplicación es un poco más alto** en comparación con una boquilla "I" manteniendo el mismo tamaño de boquilla.

- Forma de abanico oval con zona de flujo mayor
- Núcleo del abanico húmedo para una velocidad de trabajo más alta
- Grosor del recubrimiento por aplicación un poco más alto que mediante la boquilla "I"



SATAjet® X 5500 RP®

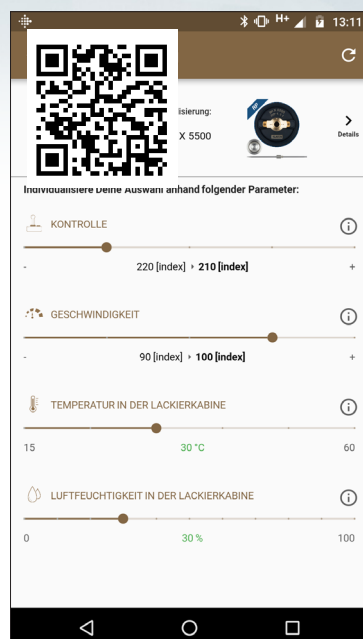
## VENTAJAS

- Innovador: La pulverización de las boquillas X establece un nuevo estándar
- Perceptiblemente silenciosa: Boquilla silenciosa™ gracias a la optimización de la geometría del flujo de aire, reduce el nivel de ruido
- Individual: Adecuada para todos los requisitos de pintura como p.ej. características del sistema de pintura, condiciones climáticas o el método de aplicación habitual (velocidad de trabajo / control)
- Precisa: Distribución del material optimizada para una pulverización más uniforme y más fina en ambas versiones de abanico
- De bajo mantenimiento: No necesita de anillo de distribución de aire lo que permite una limpieza más fácil y más rápida
- Consistente: Dimensiones de abanico constantes en todos los tamaños de boquilla (dentro de la respectiva tecnología) con un aumento del flujo de material regular
- Eficiente: El concepto de pulverización optimizado permite un ahorro de material considerable con el mismo método de aplicación habitual



## SELECTOR DE BOQUILLAS

SATAjet® X 5500 HVLP



### ¿Cuáles son las ventajas del sistema de boquillas X?

Dependiendo de las características del sistema de pintura, las condiciones climáticas y el método de aplicación, el pintor puede elegir la pistola de pintura con el juego de boquillas correspondiente según los requisitos individuales. La estructura lógica del sistema facilita la decisión para lograr resultados de pintura óptimos.



Diseño muy ergonómico – la SATAjet X 5500 con contorno del mango optimizado se adapta perfectamente a la mano



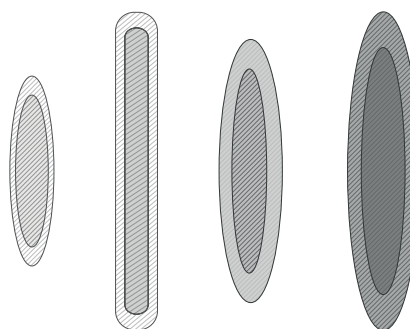
Un abanico homogéneo y flexiblemente ajustable a las exigencias correspondientes – la SATAjet X 5500 para una calidad de la superficie perfecta

### ¿Qué más es nuevo?

Gracias a la distribución del aire optimizada en el cuerpo de la pistola en combinación con el nuevo diseño de la boquilla de aire y del pico, ya no se necesita el distribuidor de aire separado. Además fue reducido notablemente el nivel de ruido de esta boquilla silenciosa dando una sensación más suave y agradable durante la aplicación. Y lo mejor es que la pistola con boquillas X consume considerablemente menos material.

## FORMAS DEL ABANICO

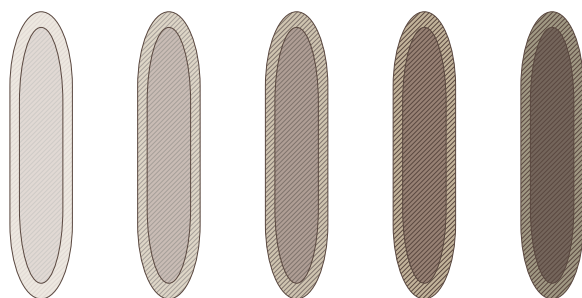
Hasta ahora: Ejemplos de formas de abanico



1.1 1.2 W 1.3 1.4

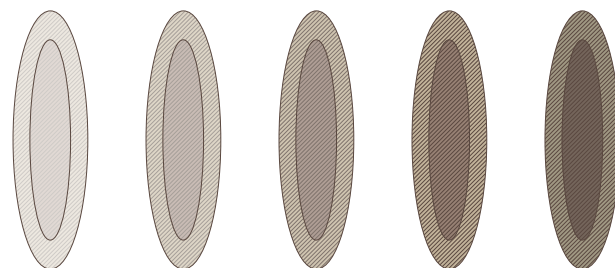
Nuevo con SATAjet X 5500

Forma del abanico **boquilla I HVLP/RP**



1.1 I 1.2 I 1.3 I 1.4 I 1.5 I  
(sólo HVLP)

Forma del abanico **boquilla O HVLP/RP**



1.1 O 1.2 O 1.3 O 1.4 O 1.5 O  
(sólo HVLP)

Para conseguir un abanico óptimo sin ningún tipo de compromiso, hay que tener en cuenta muchos más factores que la temperatura ambiental y la humedad. El material seleccionado con los aditivos adecuados, las dimensiones del objeto a pintar, el espesor de película recomendado, los hábitos individuales del pintor como la velocidad o el control de la aplicación también juegan un papel importante a la hora de elegir el tamaño de boquilla correcto.

Gama de boquillas disponible en el momento del lanzamiento al mercado. Por favor, tenga en cuenta las recomendaciones del fabricante de pintura.

# La SATAjet X 5500, perfección sin compromiso



Robusta boquilla de aire de latón cromado con rosca QC™ para un cambio rápido con tan sólo un giro



Anillo de boquilla de aire:  
verde = tecnología HVLV  
azul = tecnología RP



QCC® – Quick Cup Connector. Conexión de vaso con bayoneta. Para un cambio de vaso rápido y limpio, y una limpieza sencilla

Aguja y pico de acero inoxidable resistente a la corrosión

Paso de material (rojo)

Paso de aire (azul)

Sellado del pico para una limpieza sencilla y un cambio de color seguro

Poco mantenimiento, juntas autorregulables en émbolo de aire y aguja

Gatillo con protección de la aguja de pintura para una larga duración

Opción: Indicación de presión digital para una presión exacta, máxima precisión de tonalidad y reproducibilidad de los acabados.



CCS™ – Color Code System. Para la identificación fácil de sus pistolas de pintura

Gancho para un almacenamiento práctico

Elementos de ajuste perfectamente manejables, incluso con guantes: Regulación de cantidades de material con óptimo agarre

Micrómetro de aire para ajustar el aire de pulverización. Máxima precisión con indicación de presión digital (opcional)

La regulación del abanico redondo/ancho con tan solo medio giro permite un ajuste de precisión

Mango ergonómico

Superficie de eloxal resistente a la corrosión y de fácil limpieza

Rosca exterior 1/4" para conexión de aire con articulación giratoria



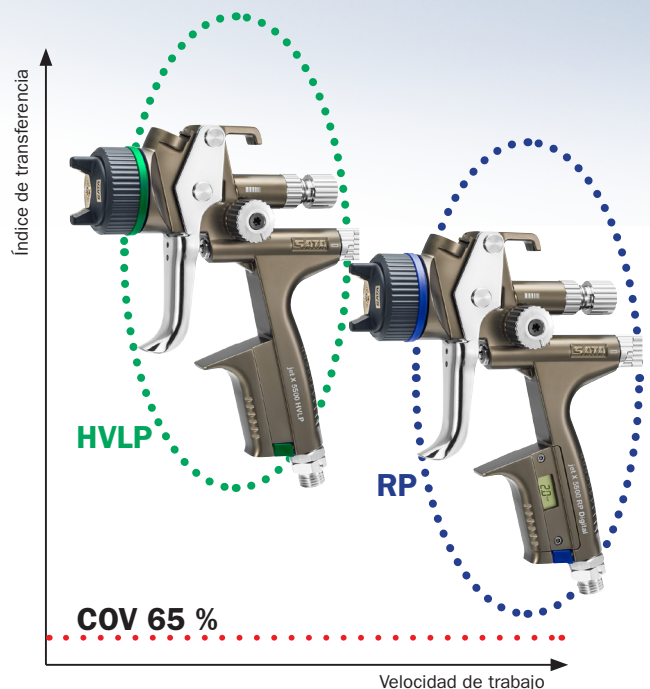
**Garantía.** Una calidad superior no es suficiente – también la garantizamos: Durante 3 años.

## Dos caminos para un resultado perfecto: HVLV y RP®

La "super económica" SATAjet X 5500 HVLV logra índices de transferencia considerablemente altos con su tecnología de baja presión.

La "super rápida" SATAjet X 5500 RP para una velocidad de trabajo máxima con tecnología de alta presión optimizada y poco overspray.

Los dos modelos son muy flexibles, cumplen las más altas exigencias en los acabados y sobrepasan considerablemente los índices de transferencia requeridos de la norma COV de 65 %.



# Estupenda en todos los campos de aplicación – SATAjet X 5500

Con la SATAjet X 5500 se logra una calidad de superficie altísima: Durante la pintura de p.ej. automóviles, vehículos industriales, muebles, yates o piezas industriales de alta calidad – con todos los sistemas de pintura.

Puede consultar la selección de la boquilla adecuada, tanto para pinturas base, barnices o pinturas mono-capa en su distribuidor especializado SATA o en nuestra página web: [www.sata.com/SATAjetX5500](http://www.sata.com/SATAjetX5500)



Tamaño de la boquilla*	HVL P	Boquillas I					Boquillas O				
		1,1 I	1,2 I	1,3 I	1,4 I	1,5 I	1,1 O	1,2 O	1,3 O	1,4 O	1,5 O
		1,1 I	1,2 I	1,3 I	1,4 I	-	1,1 O	1,2 O	1,3 O	1,4 O	-
Cpl. con 1x vaso multiuso RPS 0,6 l / 0,9 l, con articulación giratoria		1061895	1061902	1061887	1061910	1061928	1061936	1061944	1061952	1061960	1061978
		1061548	1061556	1061564	1061572	-	1061580	1061598	1061605	1061613	-
DIGITAL cpl. con 1x vaso multiuso RPS 0,6 l / 0,9 l, con articulación giratoria		1061994	1061879	1062025	1062033	1062067	1062075	1062108	1062124	1062158	1062166
		1061621	1061647	1061697	1061712	-	1061746	1061788	1061803	1061829	-
Juego de boquillas		1063619	1063627	1063635	1063651	1063669	1063677	1063685	1063643	1063693	1063700
		1063536	1063544	1063552	1063560	-	1063578	1063586	1063594	1063601	-

\*Gama de boquillas disponible en el momento del lanzamiento al mercado

## Accesorios:

### SATA® adam 2™, SATA® adam 2™ black

Convierte una pistola de pintura estándar en una pistola de pintura "DIGITAL" – para el reequipamiento de la serie SATAjet 5000 estándar sin medición electrónica de presión integrada. Indicación y ajuste precisos de la presión de entrada para una reproducibilidad perfecta.

Ref. 211540

Ref. 1031723 (black)



### SATA® RPS®

Reemplaza vasos multiuso y encaja sin adaptador. Más fácil de limpiar y requiere menos disolvente. Tamaños: 0,3 l, 0,6 l y 0,9 l.

Ref. a petición



### SATA® cert™

Evitar errores antes de que ocurran, a través de controles regulares del abanico.

Ref. 161596



### SATA® care set™

Bolsa práctica de herramientas con accesorios útiles para el mantenimiento y la limpieza de pistolas. Contorneado en rojo: No contenido en el volumen de suministro.

Ref. 162628



Otros accesorios útiles como mangueras, protección respiratoria, filtros de presión etc., las tiene a su disposición su distribuidor SATA.

Su distribuidor SATA:



SATA GmbH & Co. KG  
Domertalstr. 20  
70806 Kornwestheim  
Alemania  
Tél. +49 7154 811-200  
Fax +49 7154 811-190  
[www.sata.com](http://www.sata.com)